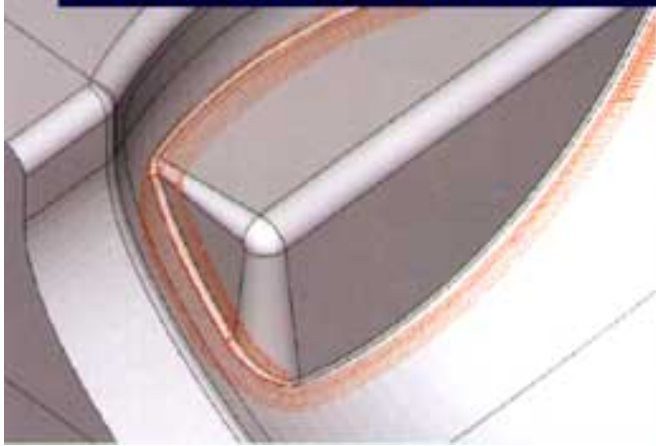


# Unicam News

© GHL Automação Industrial Ltda – [www.unicam.com.br](http://www.unicam.com.br) - 12

**Nova versão dos Simuladores** - Usando os mesmos recursos gráficos e de desenho do UniCAM, os novos Simuladores tornaram-se ainda mais didáticos e com muito mais recursos. Para as escolas e empresas que necessitam treinar seus alunos, operadores e programadores de máquinas a comando numérico o Simulador é a ferramenta ideal. Com baixo investimento, o simulador permite o aprendizado da programação manual de tornos e fresadoras a comando numérico. Com a nova versão é possível personalizar o Simulador para determinado CNC, permitindo assim, a simulação da maioria das funções do CNC.

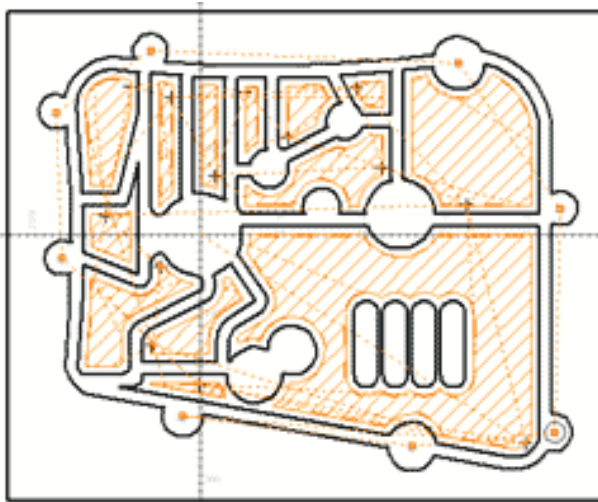
## Retomada de Material



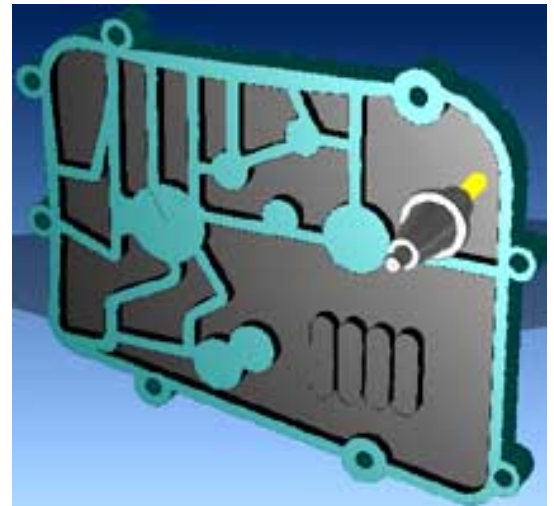
O percurso da ferramenta calculado na **Retomada de Material Remanescente** é realizado automaticamente e pode ser executado de dois modos.

Retomada com Z constante para as usinagens próximas as paredes verticais e usinagem concêntrica para a retomada em regiões com pouca inclinação. A representação cromática da peça usinada, fornece a simulação da usinagem e a quantidade de material remanescente.

**Novo Produto** - A GHL conta com uma solução completa para a **Planificação de peças tridimensionais**, isoladas ou em conjuntos. Principais aplicações: Construções tubulares (treliças), Sistemas de ventilação, Oleodutos, Cabeçotes de auto-forno, Siderurgia - Petroquímicas, Tubulações em usinas termelétricas e termonucleares, Distribuidores (Manifold) em casas de bombas e de força em usinas hidroelétricas. Veja mais detalhes em nosso site.



Você **Usina** o UniCAM **Desenha**. Um novo e revolucionário recurso está sendo desenvolvido na nova versão. A partir dos dados geométricos e tecnológicos da usinagem o sistema mostra a peça acabada com shading de alto realismo.



Visite : [www.unicam.com.br](http://www.unicam.com.br)

Telefone: (0xx21) 2573-5124 Fax: (0xx21) 2590-021

**UniCAM – um software em constante desenvolvimento.**